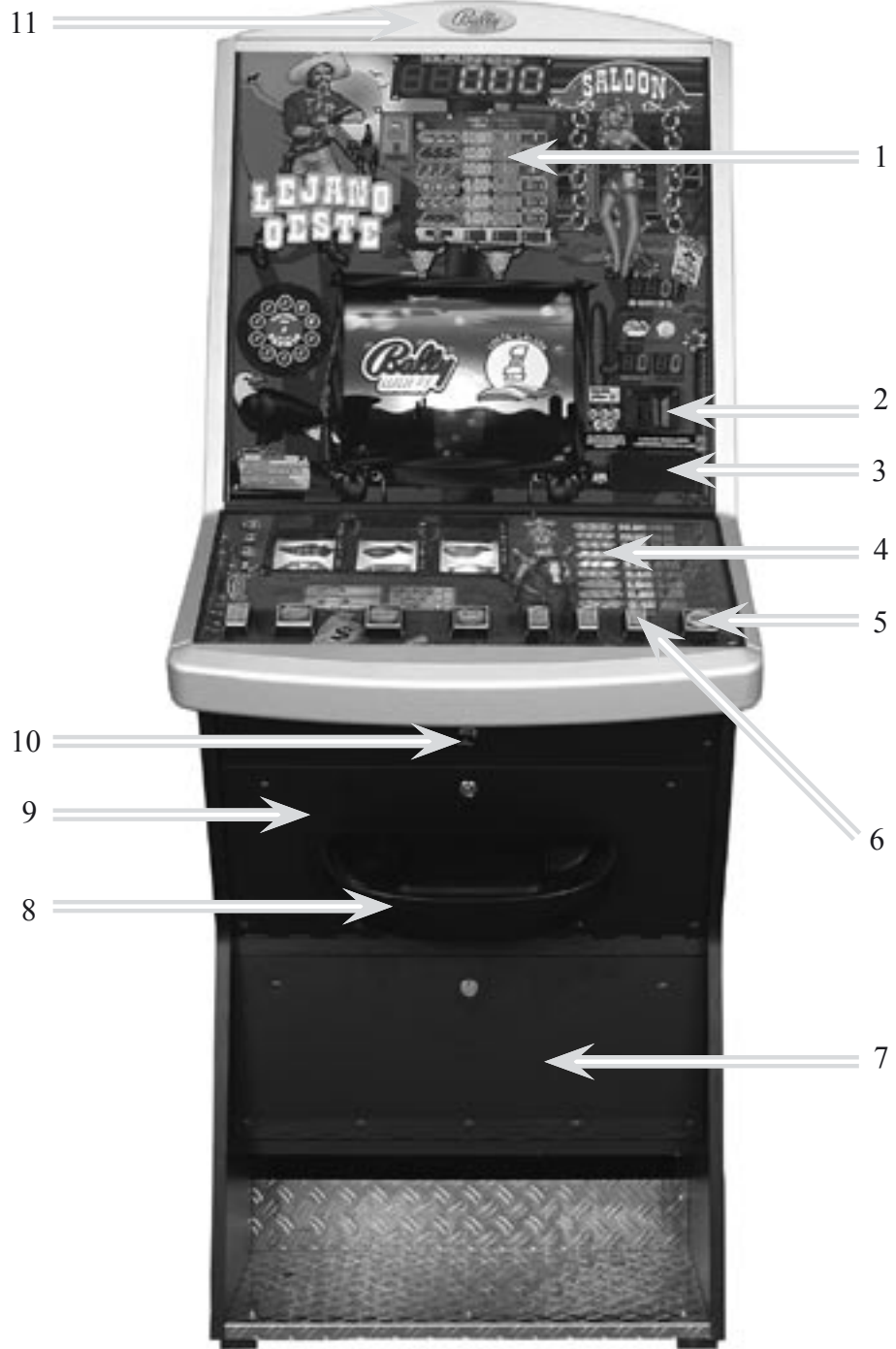




LISTA DE REPUESTOS
LEJANO OESTE

Máquina 446





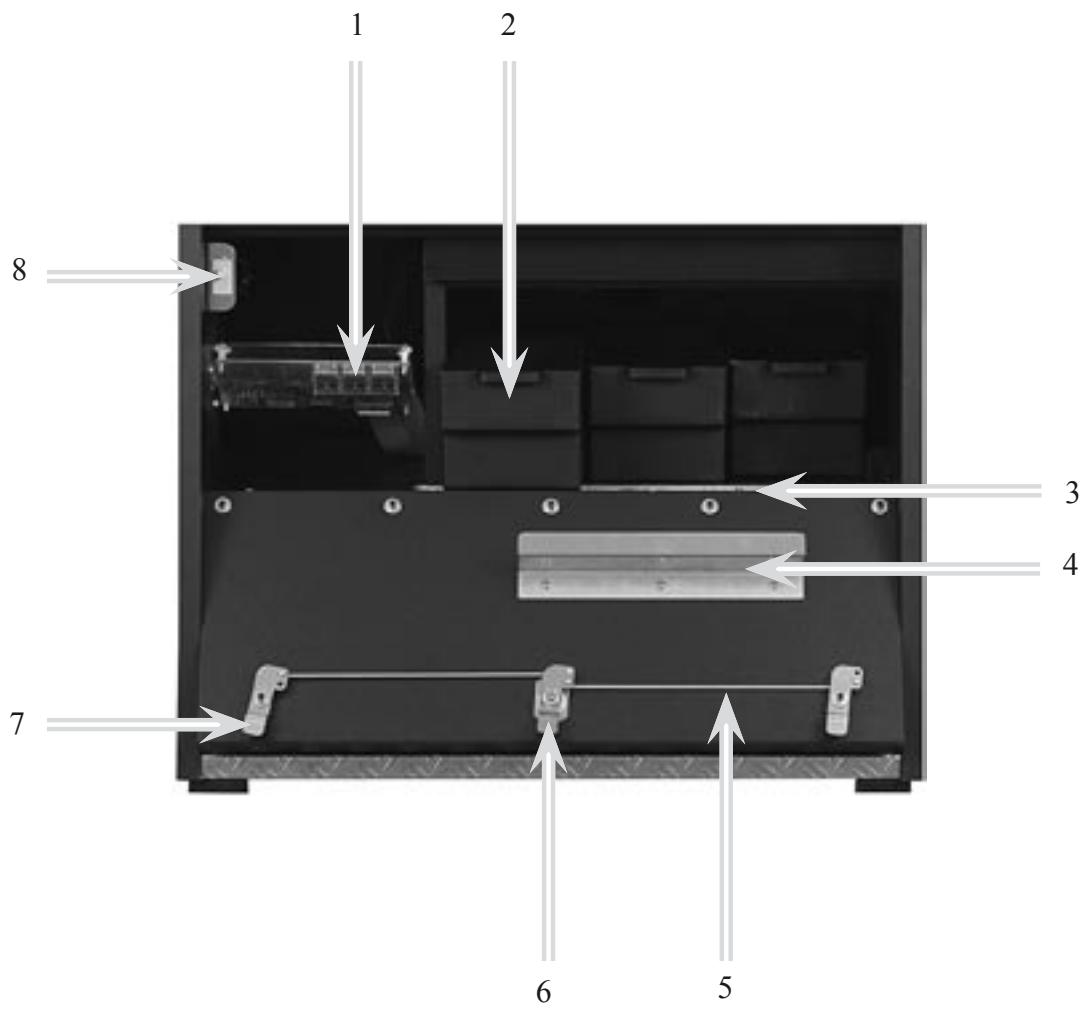
Formulario de Pedido

Fecha de pedido: _____ al: FAX 00 49-30-62 00 23 34

Nº	Accesorio	Nº de Artículo	Precio €	Canje €	Cantidad
1	Cristal Superior	0446.0219.1100			
	Cristal Superior sin Etiqueta	0460.0219.1100			
	Cristal Superior con Etiqueta 120	0460.0219.1200			
	Cristal Superior con Etiqueta 160	0462.0219.1200			
1.1	Varilla para sujetar Cristal Superior	0440.0219.2100			
2	Entrada monedas	9999.0225.0000			
3	Chapa para máquina sin Billetero	9440.0219.2500			
4	Cristal Inferior	0446.0218.1100			
	Cristal Superior sin Etiqueta	0460.0218.1100			
	Cristal Inferior con Etiqueta 120	0460.0218.1200			
	Cristal Inferior con Etiqueta 160	0462.0218.1200			
4.1	Varilla para sujetar Cristal Inferior	0440.0218.2100			
5	Botón grande 50,5 x 50,5mm	0000.0012.0840			
6	Botón pequeño 51 x 33,5mm	0000.0012.0830			
de 5+6	Conjunto pegatinas botones	0450.0251.0000			
de 5+6	Leds botones T10	0000.0024.1000			
7	Puerta externa cajones	0440.0412.1000			
8	Bandeja Monedas	0440.0400.2100			
8.1	Protección Bandeja Monedas	0440.0400.2300			
9	Puerta externa Hoppers	0440.0411.2400			
10	Cerradura Puerta principal	0000.0029.3560			
10.1	Pestillo cerradura	0000.0029.3550			
11	Puerta principal lacada	0443.0205.0000			
11.1	Marco puerta superior	0440.0205.2000			
11.2	Marco puerta izquierdo	0440.0205.2100			
11.3	Marco puerta derecho	0440.0205.2200			
11.4	Marco puerta inferior	0440.0205.2300			
11.5.	Marco puerta metálico	0440.0210.0000			
	Etiquetas premio 120	0460.0218.3100			
	Etiquetas premio 160	0462.0218.3100			
	Etiquetas premio 240	0446.0218.3100			

Con este documento Costa Cálida se compromete en firme al pedido realizado de los accesorios señalados, de acuerdo con el contrato de distribución con Bally Wulff y a sus condiciones generales.

Firmado: _____



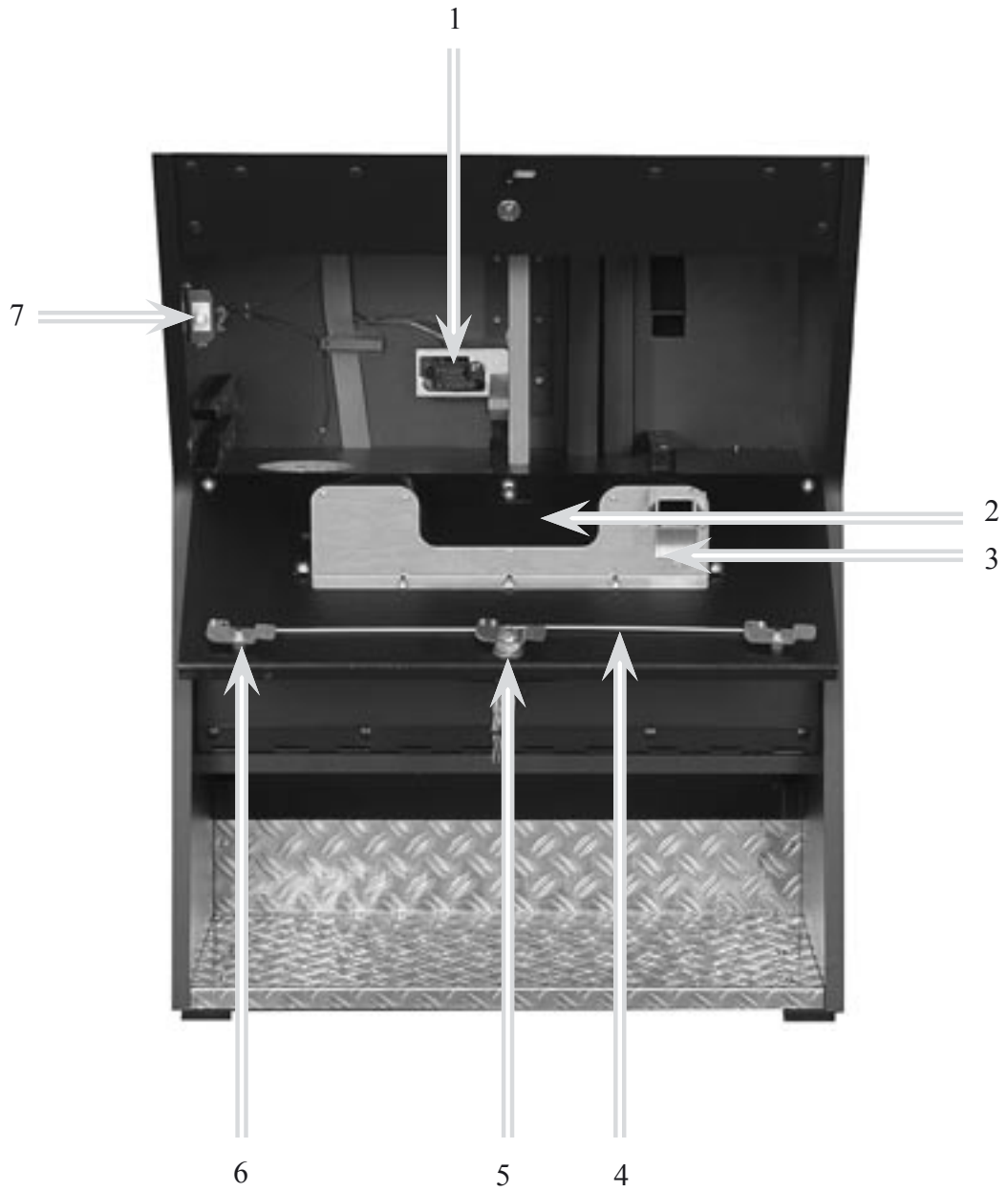
Formulario de Pedido

Fecha de pedido: _____ al: FAX 00 49-30-62 00 23 34

Nº	Accesorio	Nº de Artículo	Precio €	Canje €	Cantidad
1	Placa contadores mecánicos	0422.6626.0000			
1.1	Soporte placa de contadores	0432.0400.2500			
2	Cajón monedas	0000.0034.1050			
3	Bisagra puerta cajones	0440.0405.1400			
4	Chapa tope cajones	0440.0405.3000			
5	Varilla cerradura puerta cajones	0438.0409.1400			
6	Cerradura puerta cajones	0000.0029.3530			
6.1	Pestillo central cerradura	0438.0409.1100			
6.2	Chapa protección giro cerradura	0000.0004.9230			
7	Pestillo lateral cerradura	0438.0409.1200			
7.1	Anillo distanciador	0438.0409.1300			
8	Interruptor puerta cajones	0000.0012.0860			
8.1	Sujeción interruptor	0422.0400.1600			

Con este documento Costa Cálida se compromete en firme al pedido realizado de los accesorios señalados, de acuerdo con el contrato de distribución con Bally Wulff y a sus condiciones generales.

Firmado: _____



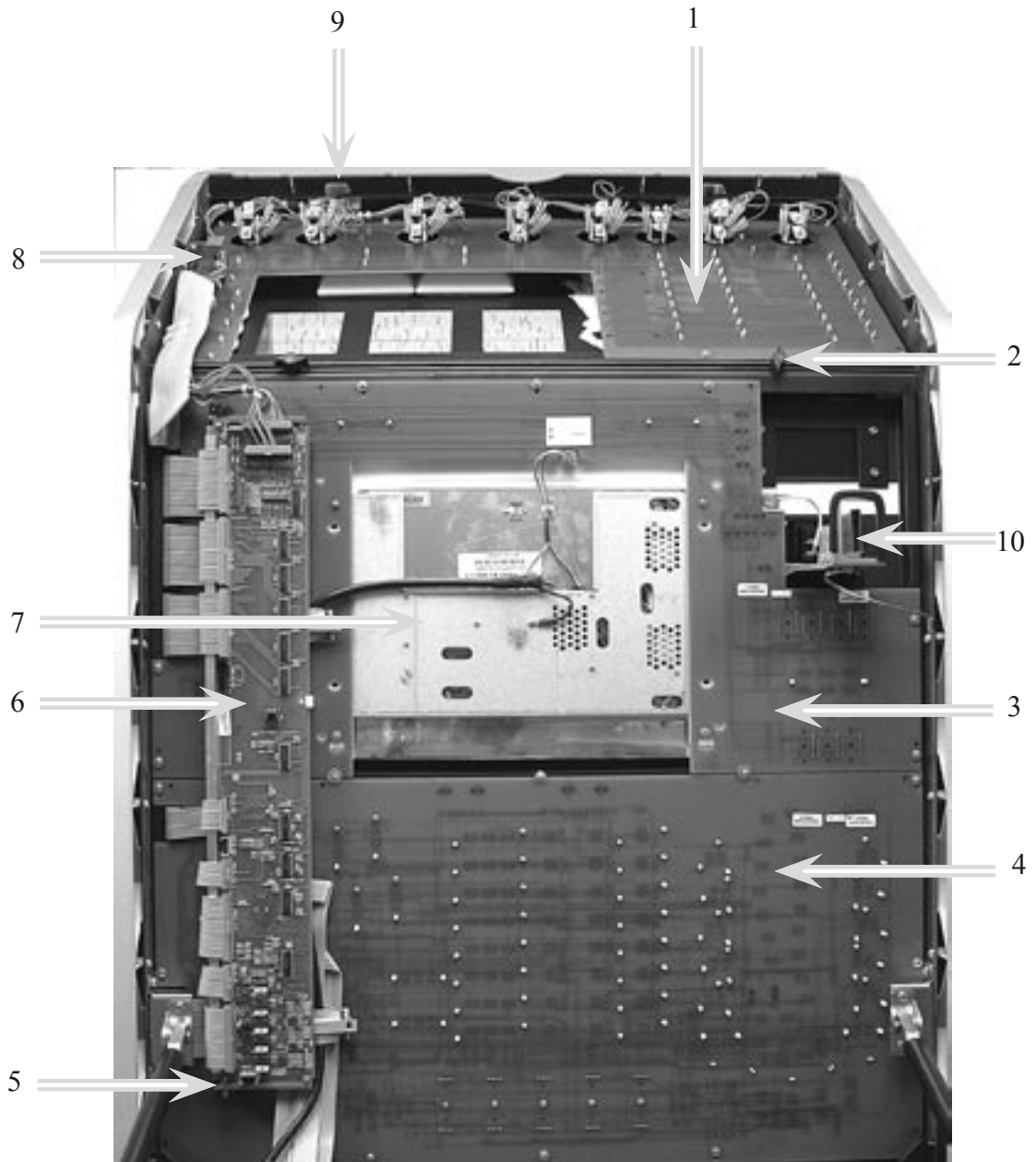
Formulario de Pedido

Fecha de pedido: _____ al: FAX 00 49-30-62 00 23 34

Nº	Accesorio	Nº de Artículo	Precio €	Canje €	Cantidad
1	Cable a placa monedero-hopper	0440.0755.0000			
1.1	Chapa sujeción cable	0440.0400.2200			
2	Bandeja monedas	0440.0400.2100			
3	Chapa puerta hoppers	0440.0417.0000			
4	Varilla cerradura puerta hoppers	0438.0409.1400			
5	Cerradura puerta hoppers	0000.0029.3530			
5.1	Chapa protección giro cerradura	0000.0004.9230			
5.2	Pestillo central cerradura	0438.0409.1100			
6	Pestillo lateral cerradura	0438.0409.1200			
7	Interruptor puerta cajones	0000.0012.0860			
7.1	Sujeción interruptor	0422.0400.1600			

Con este documento Costa Cálida se compromete en firme al pedido realizado de los accesorios señalados, de acuerdo con el contrato de distribución con Bally Wulff y a sus condiciones generales.

Firmado: _____



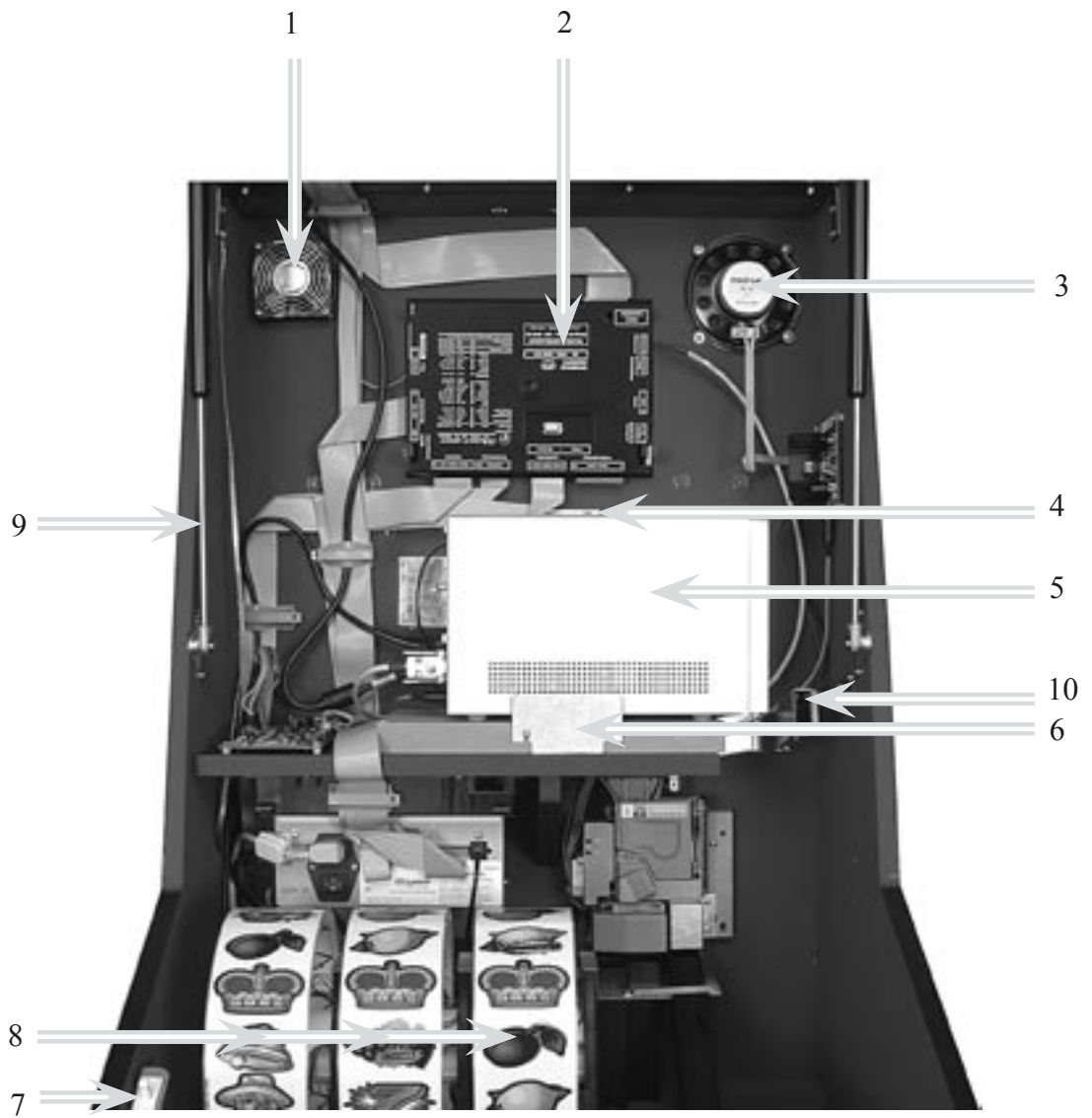
Formulario de Pedido

Fecha de pedido: _____ al: FAX 00 49-30-62 00 23 34

Nº	Accesorio	Nº de Artículo	Precio €	Canje €	Cantidad
1	Placa luces inferior	0451.0619.0000			
2	Chapa en V sujeción cristales	0440.0212.0000			
2.1	Palometa quitar cristales	0000.0003.2120			
3	Placa luces intermedia	0446.0617.0000			
4	Placa luces superior	0446.0616.0000			
5	Sujeción placa de control Treiber	0422.0290.1100			
6	Placa de control Treiber	0004.0295.0000			
7	TFT de 15"	0000.0040.1500			
8	Chapa que pulsa Interruptor puerta	0443.0200.2600			
9	Gancho cierre puerta principal	0440.0210.2500			
10	Canal entrada monedas	0440.0221.0000			
10.1	Chapa entrada monedas	0440.0221.1200			

Con este documento Costa Cálida se compromete en firme al pedido realizado de los accesorios señalados, de acuerdo con el contrato de distribución con Bally Wulff y a sus condiciones generales.

Firmado: _____



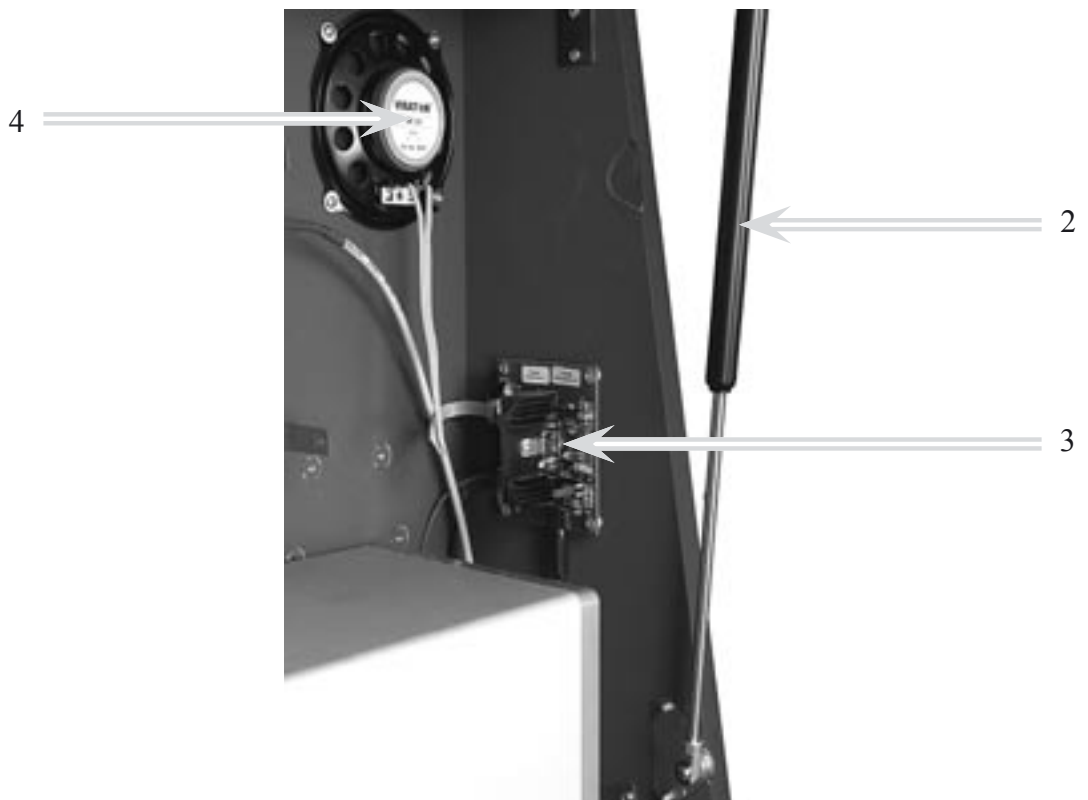
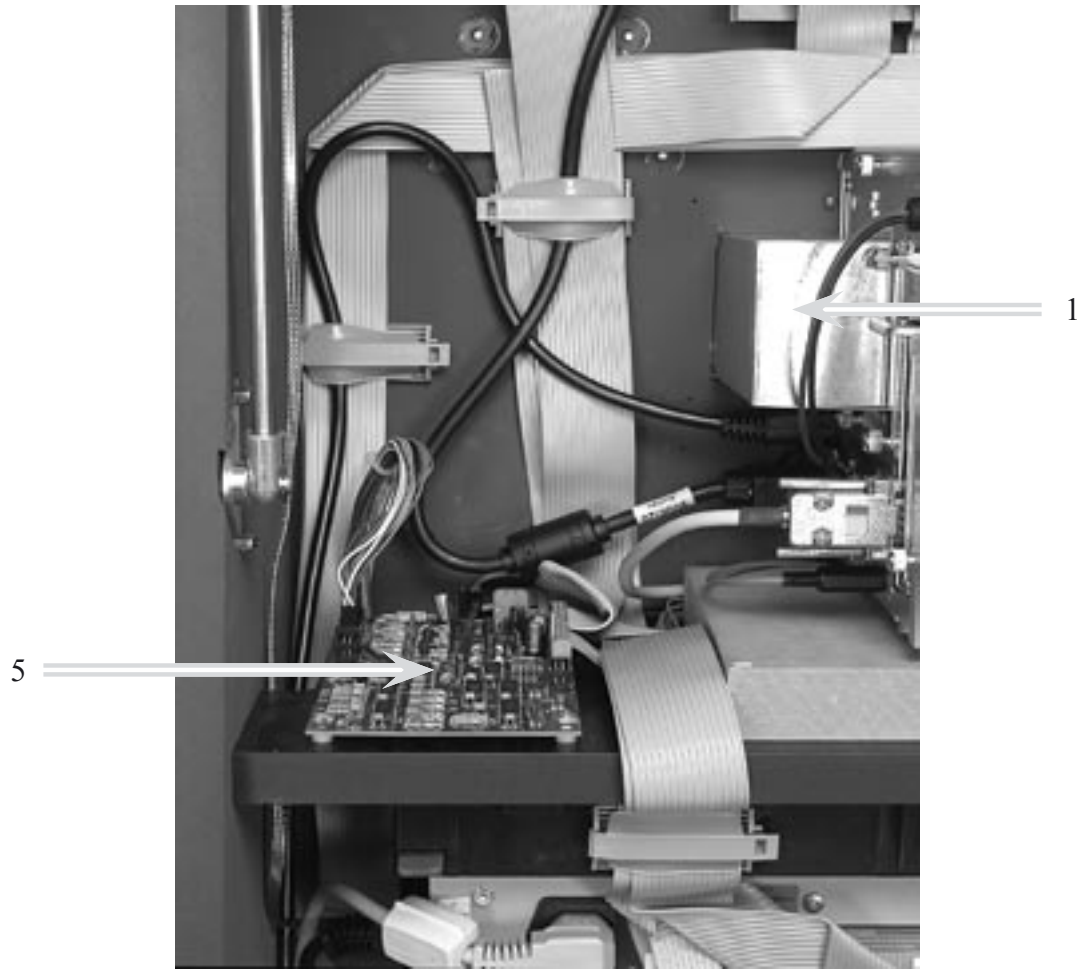
Formulario de Pedido

Fecha de pedido: _____ al: FAX 00 49-30-62 00 23 34

Nº	Accesorio	Nº de Artículo	Precio €	Canje €	Cantidad
1	Ventilador	0000.0029.9130			
1.1	Rejilla ventilador	0000.0029.9110			
2	Tapa Placa de Periféricos	0438.0400.3000			
3	Altavoz	0000.0029.0550			
4	Chapa superior sujeción PC	0440.0405.3500			
5	Mini Desktop	0000.0029.7050			
6	Chapa inferior sujeción PC	0446.0400.2000			
7	Interruptor de puerta	0000.0012.0860			
7.1	Escuadra soporte Interruptor Puerta	0422.0400.1600			
8	Cintas rodillos inferiores	0446.0555.0000			
9	Amortiguador	0000.0035.0280			
10	Canal entrada monedas	0440.0414.0000			

Con este documento Costa Cálida se compromete en firme al pedido realizado de los accesorios señalados, de acuerdo con el contrato de distribución con Bally Wulff y a sus condiciones generales.

Firmado: _____



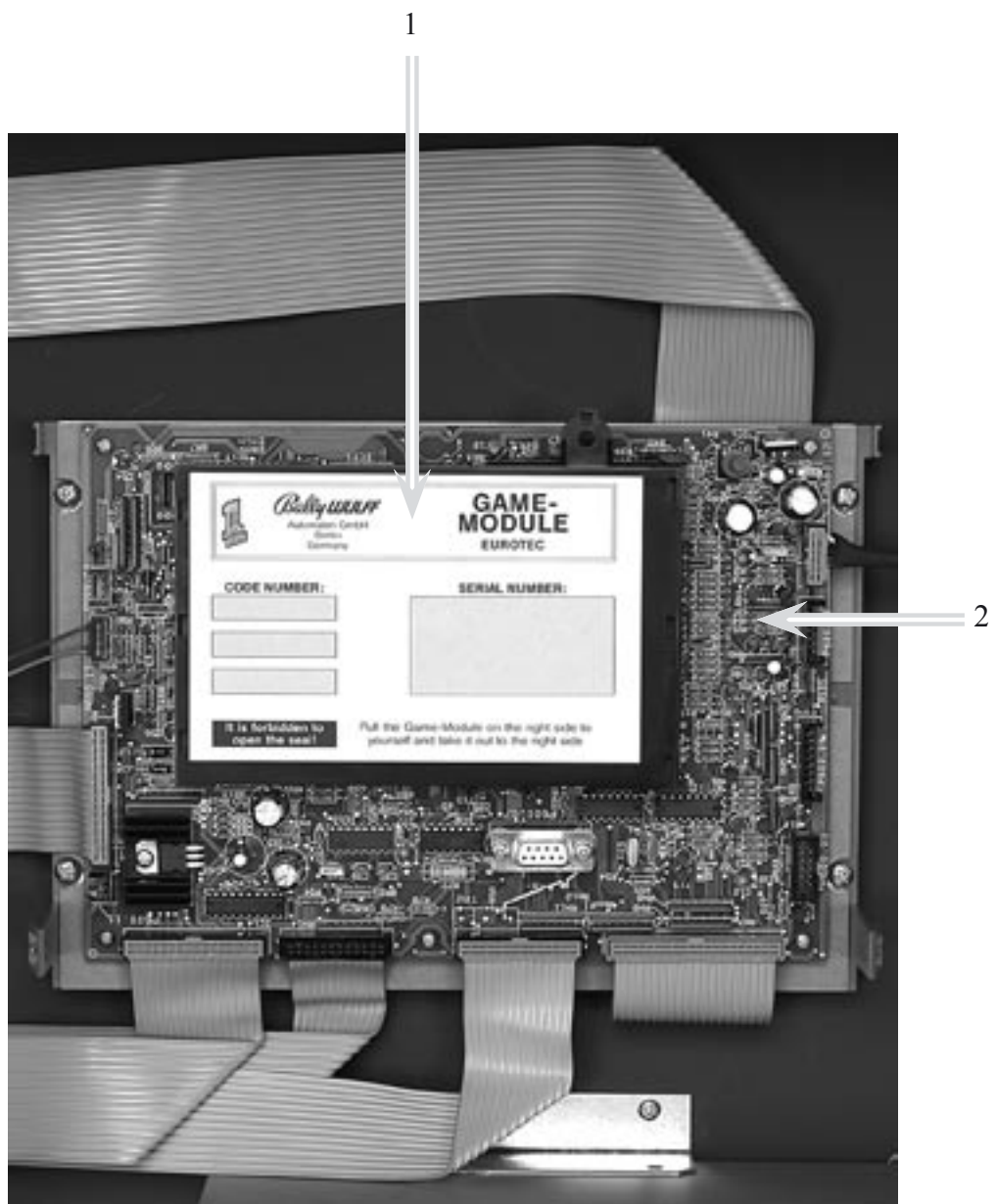
Formulario de Pedido

Fecha de pedido: _____ al: FAX 00 49-30-62 00 23 34

Nº	Accesorio	Nº de Artículo	Precio €	Canje €	Cantidad
1	Canal aire caliente PC.	0170.0400.1200			
2	Amortiguador	0000.0035.0280			
3	Placa amplificador audio	0170.0628.0000			
4	Altavoz	0000.0029.0550			
5	Placa control monedero-hopper	0440.6605.0000			

Con este documento Costa Cálida se compromete en firme al pedido realizado de los accesorios señalados, de acuerdo con el contrato de distribución con Bally Wulff y a sus condiciones generales.

Firmado: _____



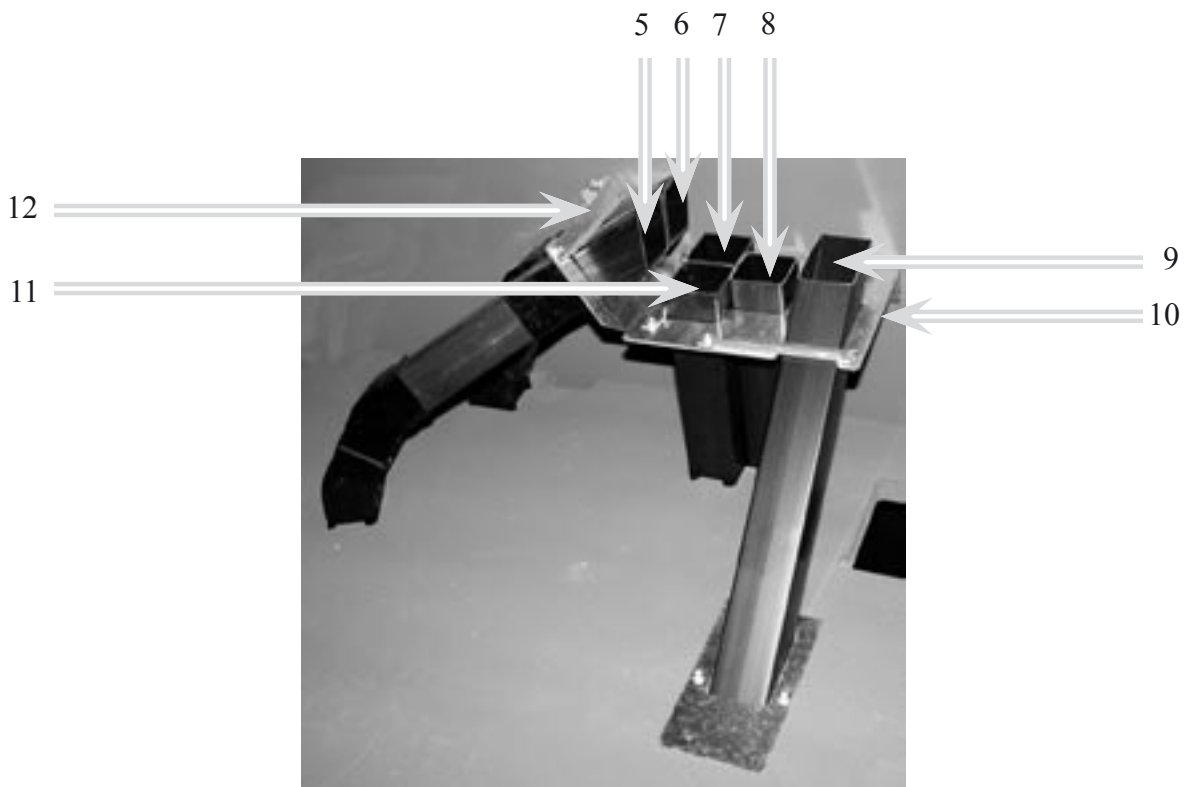
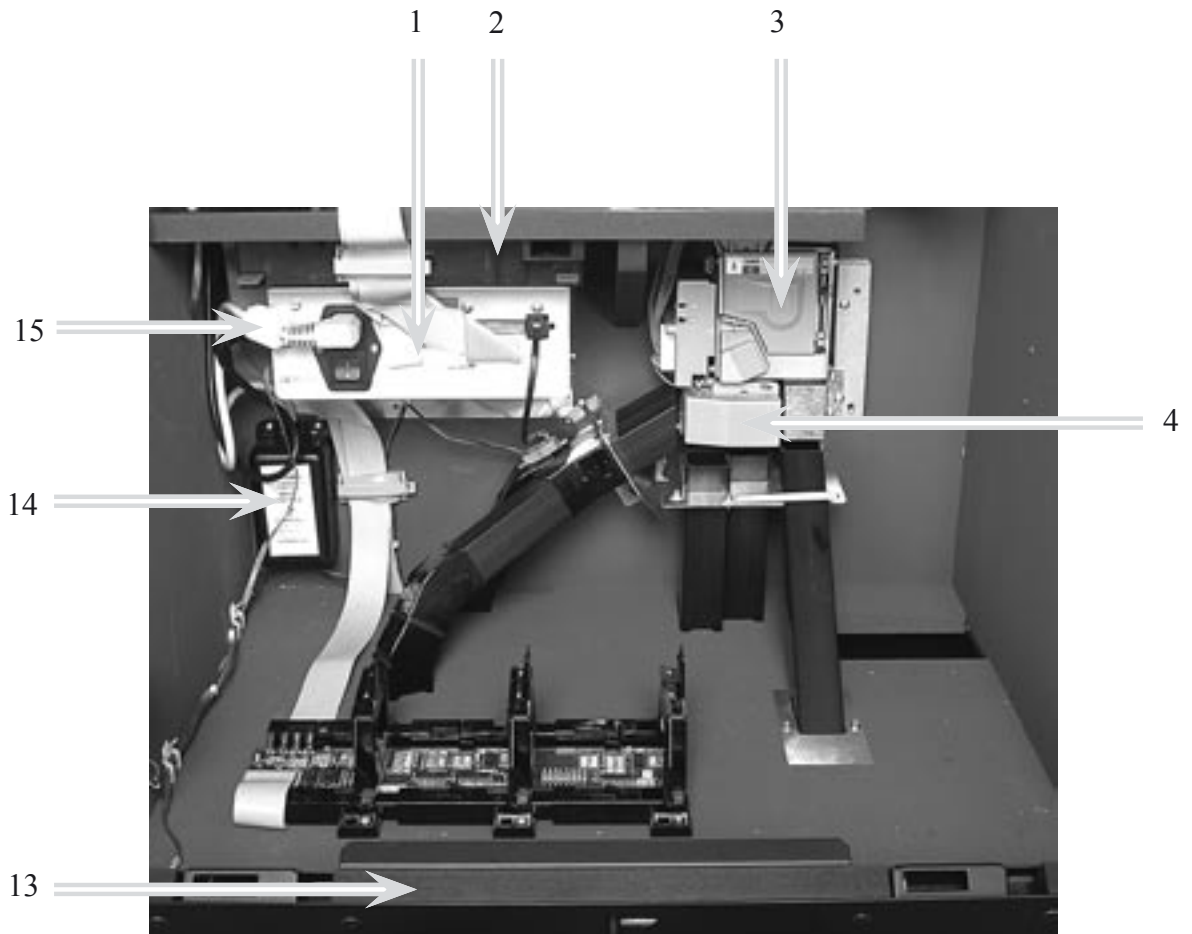
Formulario de Pedido

Fecha de pedido: _____ al: FAX 00 49-30-62 00 23 34

Nº	Accesorio	Nº de Artículo	Precio €	Canje €	Cantidad
1	Módulo de juego	0446.0480.0000			
2	Placa Periféricos	0446.0475.0000			

Con este documento Costa Cálida se compromete en firme al pedido realizado de los accesorios señalados, de acuerdo con el contrato de distribución con Bally Wulff y a sus condiciones generales.

Firmado: _____



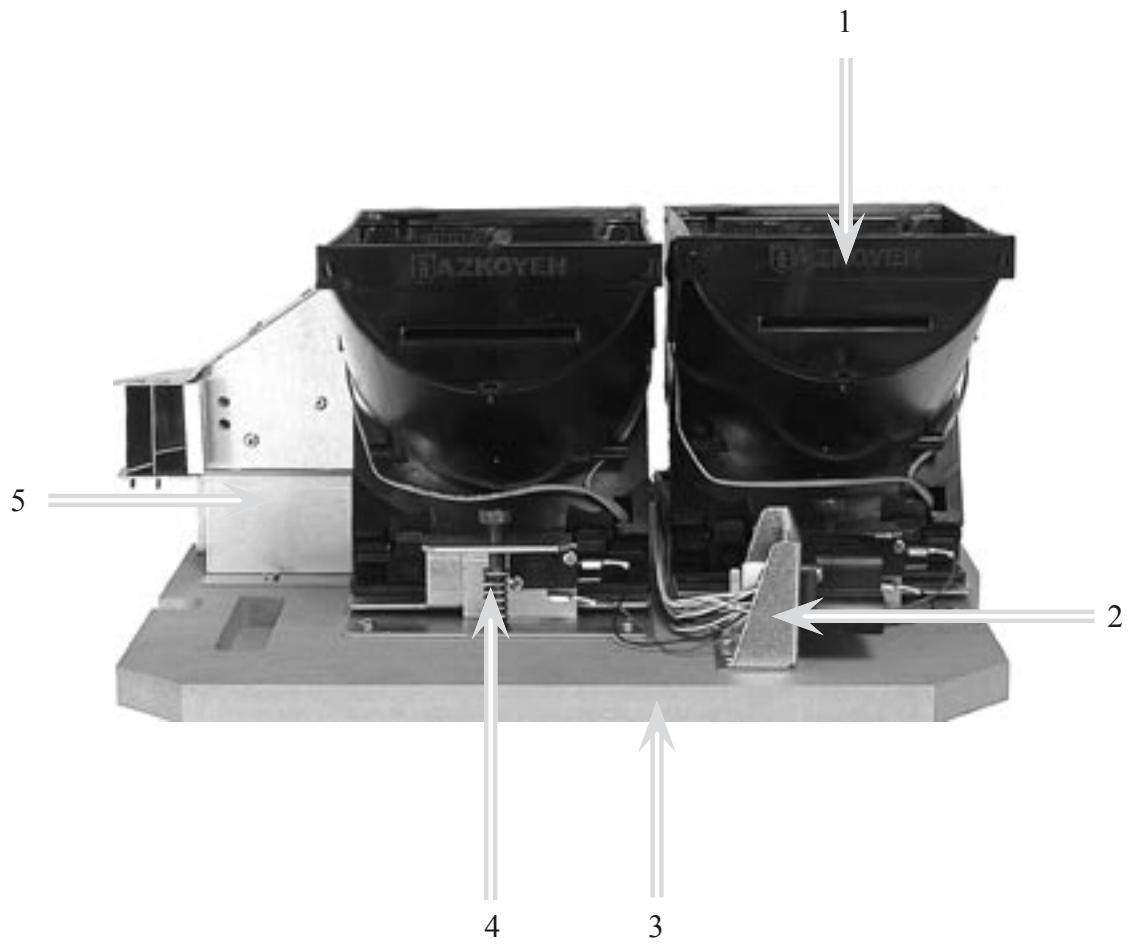
Formulario de Pedido

Fecha de pedido: _____ al: FAX 00 49-30-62 00 23 34

Nº	Accesorio	Nº de Artículo	Precio €	Canje €	Cantidad
1	Fuente de alimentación	0440.0430.0000			
2	Caja de cables	0440.0485.0000			
3	Monedero Azkoyen L66S	0000.0029.3100			
4	Desviador de monedas de 5 vías	0000.0029.3120			
5	Canal Monedas Hopper 2	0440.0422.0000			
6	Canal Monedas Hopper 1	0440.0421.0001			
7	Canal Monedas Cajón central	0440.0426.0000			
8	Canal Monedas Cajón derecho	0440.0423.0000			
9	Canal Monedas Devueltas	0440.0427.0000			
10	Soporte Conjunto Canal Cajones	0440.0400.1600			
10.1	Enganche Soporte Canal Cajones	0440.0400.2500			
11	Canal Monedas Cajón izquierdo	0440.0424.0001			
12	Pasador Soporte Canal Hoppers	0440.0400.1500			
12.1	Enganche Soporte Canal Hoppers	0440.0400.2500			
13	Chapa cierre puerta principal	0440.0405.2000			
14	Caja interruptor encendido	0410.0400.2200			
15	Núcleo de ferrita, abatible	0000.0026.0410			

Con este documento Costa Cálida se compromete en firme al pedido realizado de los accesorios señalados, de acuerdo con el contrato de distribución con Bally Wulff y a sus condiciones generales.

Firmado: _____



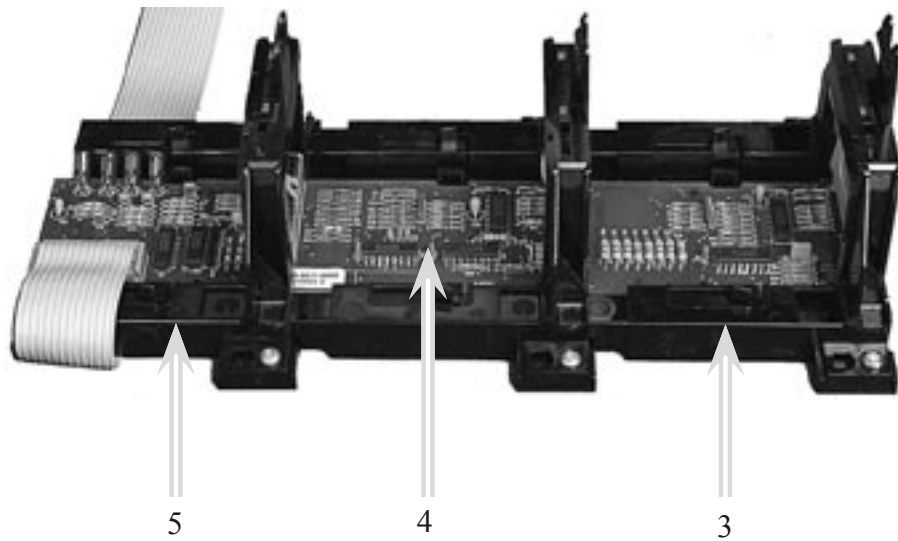
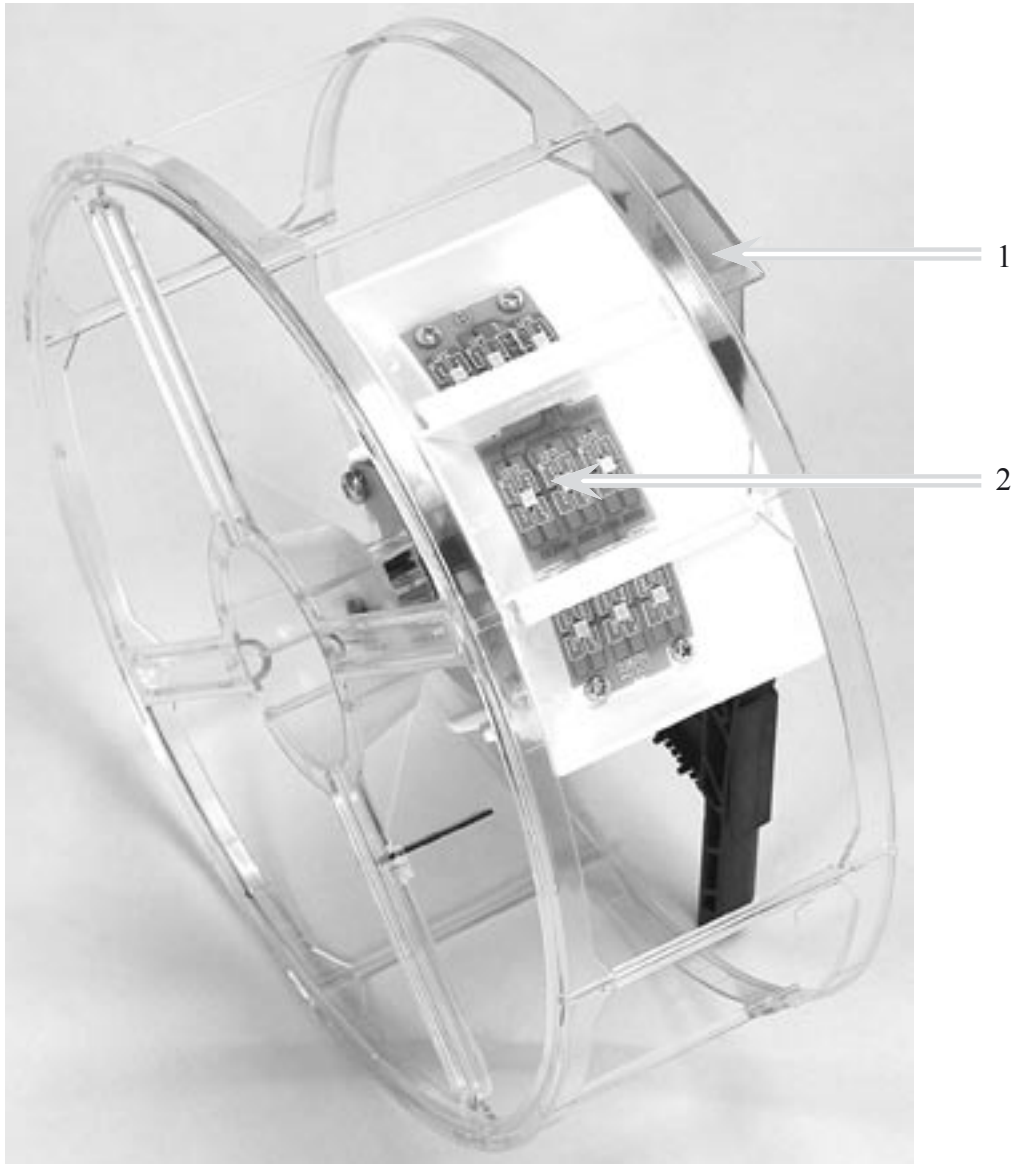
Formulario de Pedido

Fecha de pedido: _____ al: FAX 00 49-30-62 00 23 34

Nº	Accesorio	Nº de Artículo	Precio €	Canje €	Cantidad
1	Hopper U L24 paralelo	0000.0029.2030			
2	Soporte de Conectores	0440.0450.1200			
3	Tabla soporte Hoppers	0440.0450.1000			
4	Báscula Hoppers	0000.0029.3060			
5	Canal de Hoppers	0451.0425.0000			

Con este documento Costa Cálida se compromete en firme al pedido realizado de los accesorios señalados, de acuerdo con el contrato de distribución con Bally Wulff y a sus condiciones generales.

Firmado: _____



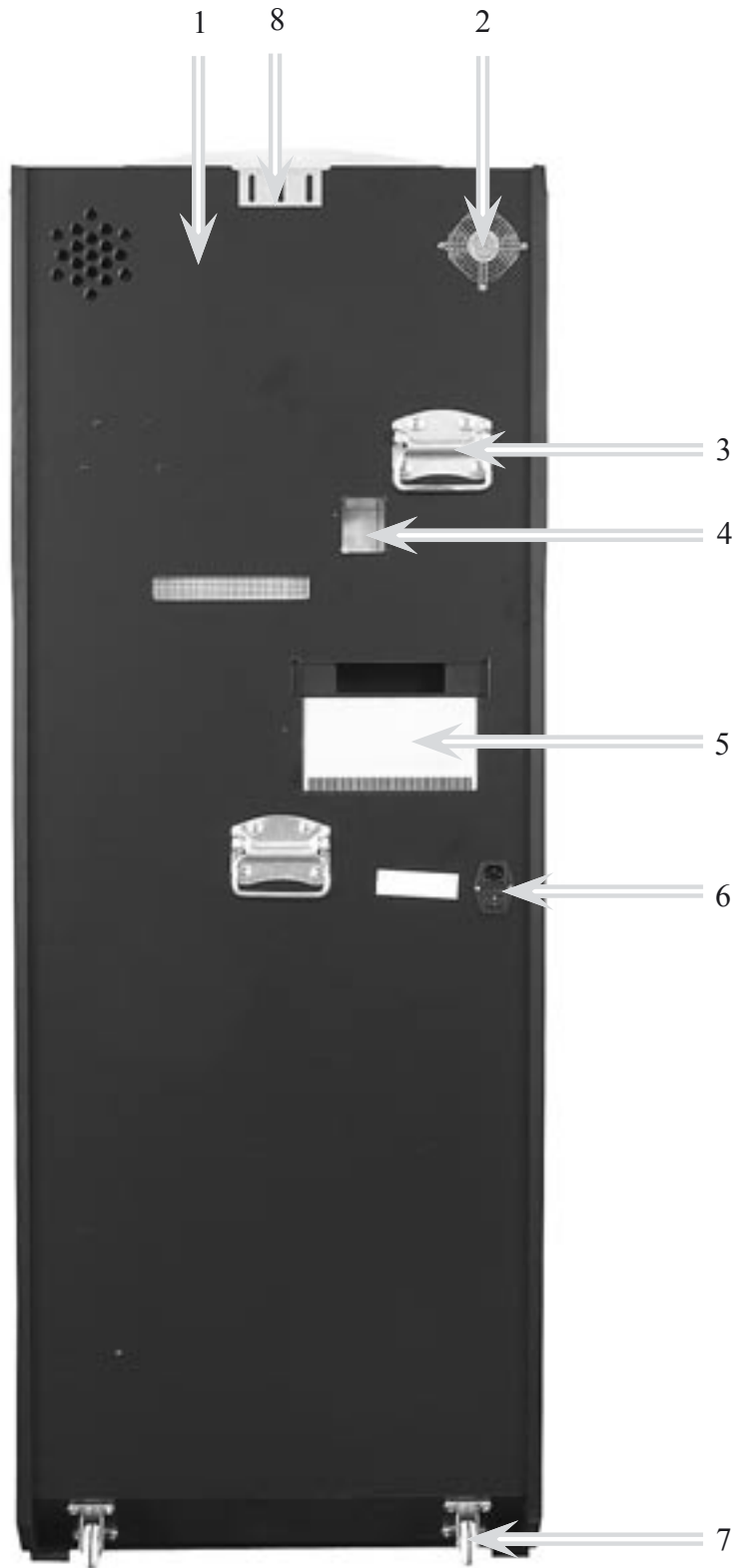
Formulario de Pedido

Fecha de pedido: _____ al: FAX 00 49-30-62 00 23 34

Nº	Accesorio	Nº de Artículo	Precio €	Canje €	Cantidad
1	Rodillo de Starpoint	9999.0553.0000			
2	Placa de Iluminación Rodillos	0006.6612.0000			
3	Zócalo de Rodillos	0000.0029.6010			
4	Placa de Rodillos	0006.6611.0000			
5	Tapa zócalo de Rodillos	0000.0029.6020			
de 3+5	Base rodillos	0066.0550.1000			

Con este documento Costa Cálida se compromete en firme al pedido realizado de los accesorios señalados, de acuerdo con el contrato de distribución con Bally Wulff y a sus condiciones generales.

Firmado: _____



Formulario de Pedido

Fecha de pedido: _____ al: FAX 00 49-30-62 00 23 34

Nº	Accesorio	Nº de Artículo	Precio €	Canje €	Cantidad
1	Mueble vacío	0440.0410.0000			
2	Ventilador máquina	0000.0029.9130			
2.1	Rejilla ventilador	0000.0029.9110			
3	Agarrador máquina	0000.0035.0100			
4	Canal de ventilación PC	0170.0400.1200			
5	Fuente de alimentación	0440.0430.0000			
6	Interruptor externo máquina	0410.0431.0000			
7	Rueda máquina	0000.0035.0220			
8	Angulo de seguridad	0440.0405.3400			

Con este documento Costa Cálida se compromete en firme al pedido realizado de los accesorios señalados, de acuerdo con el contrato de distribución con Bally Wulff y a sus condiciones generales.

Firmado: _____

Formulario de Pedido

Fecha de pedido: _____ al: FAX 00 49-30-62 00 23 34

Artículo	Descripción	Cantidad	Nó de Artículo	Vk €	Cantidad
Cableado	Treiber / Botones 1-8	1	0422.0750.0000		
Cableado	Unidad Monedas / Conector Hopper	1	0440.0755.0000		
Cableado	Amplificador-Altavoz	1	0446.0880.0000		
Cableado	Ranura PC / Amplificador Audio	1	0446.0740.0000		
Cableado	Conector Hopper / Hopper 1-2	1	0443.0756.0000		
Cableado	Fuente / Treiber	1	0440.0833.0000		
Cableado	Conector / Cajones-, Interruptor puerta	1	0440.0751.0000		
Cableado	Treiber / Fuente	1	0440.0831.0000		
Cableado	Placa periféricos / Fuente	1	0440.0832.0000		
Cableado	Placa periféricos / Contadores	1	0440.0864.0000		
Cableado	Placa periféricos / Unidad Monedas	1	0440.0850.0000		
Cableado	Unidad Monedas / Monedero	1	0440.0820.0000		
Cableado	Placa periféricos / Treiber	1	0440.0840.0000		
Cableado	Placa luces superior / devolutor	1	0170.0800.0000		
Cableado	Treiber / Puerta	4	0440.0801.0000		
Cableado	Placa luces intermedia / inferior	1	0440.0854.0000		
Cableado	PC / Placa periféricos P600.02	1	0446.0710.0000		
Cableado	PC / Amplificador Audio	1	0446.0720.0000		
Cableado	Placa periféricos / Placa rodillos	1	0446.0870.0000		
Cableado	Fuente-Interruptor puerta	1	0000.0014.1100		
Cableado	Fuente-Alimentación máquina	1	0000.0014.1120		
Cableado	Cable de red corto para el PC.	1	0000.0014.1260		
Cableado	Caja interruptor encendido / Fuente	1	0000.0014.4150		
Cableado	Cable de red, Eurotec	1	0000.0014.1010		
Cableado	Cable de potencia	1	0446.0730.0000		
Cableado	Cable Masa Puerta / Fuente	1	0440.0900.0000		
Cableado	Cable Masa Chapa 10 / Fuente	1	0440.0901.0000		
Cableado	Cable Masa Chapa Cierre Puerta / Chapa 10	2	0440.0902.0000		

Con este documento Costa Cálida se compromete en firme al pedido realizado de los accesorios señalados, de acuerdo con el contrato de distribución con Bally Wulff y a sus condiciones generales.

Firmado: _____